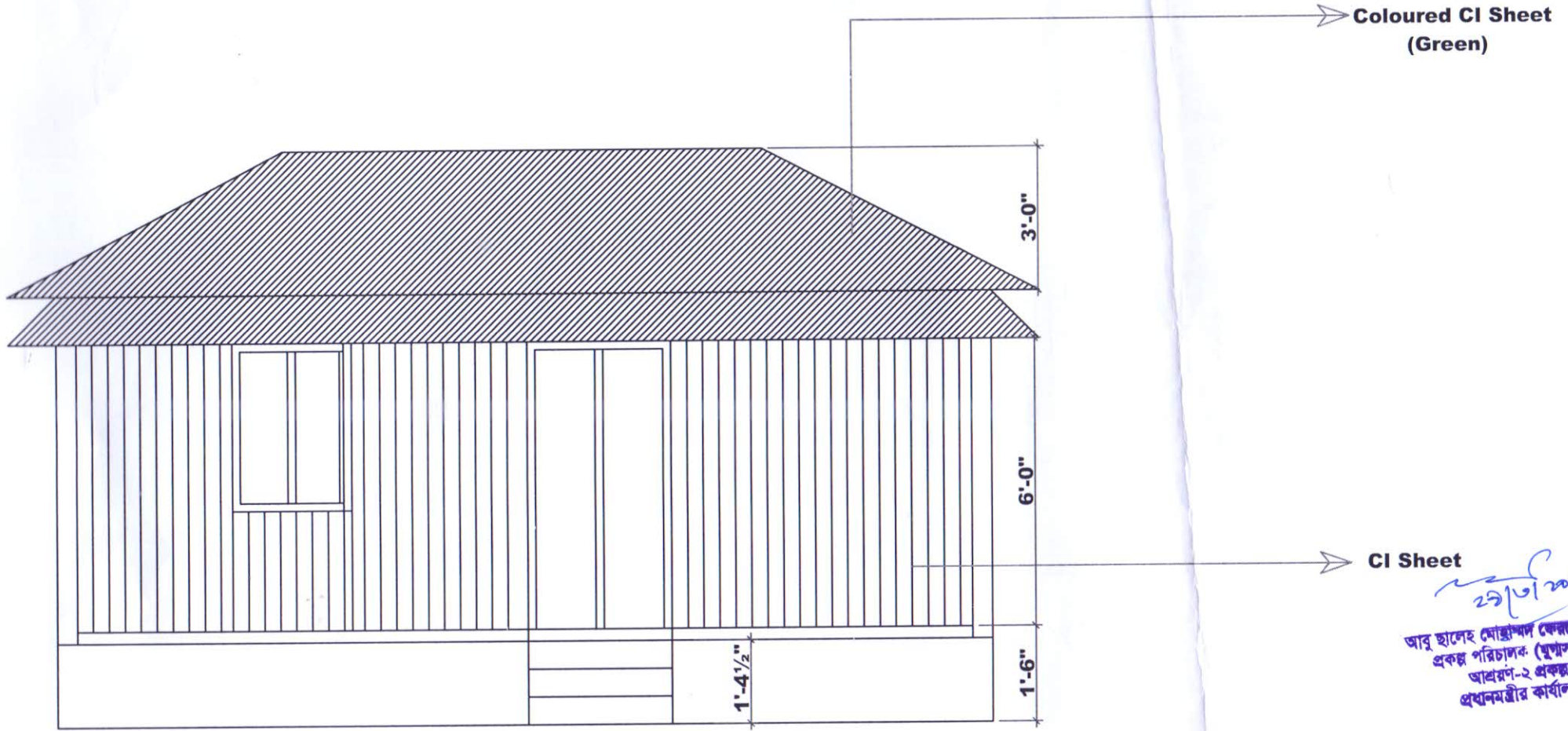


**Design of Home at Char for Landless And Homeless people  
Under Ashrayan Project-2.**

Design Unit (Road & Building Design) LGED, HQ Drawing No. 1135 Dated 14.03.2022 Rafia Refat Signature of MIS Officer
---





**Elevation.**

Dhaka  
 22/03/2022  
 হিমালি সাহা  
 সহকারী প্রকৌশলী  
 আশ্রয়ণ-২ প্রকল্প  
 প্রধানমন্ত্রীর কার্যালয়

মোঃ জাকিউর রহমান  
 প্রকল্প প্রকৌশলী  
 আশ্রয়ণ-২ প্রকল্প  
 প্রধানমন্ত্রীর কার্যালয়

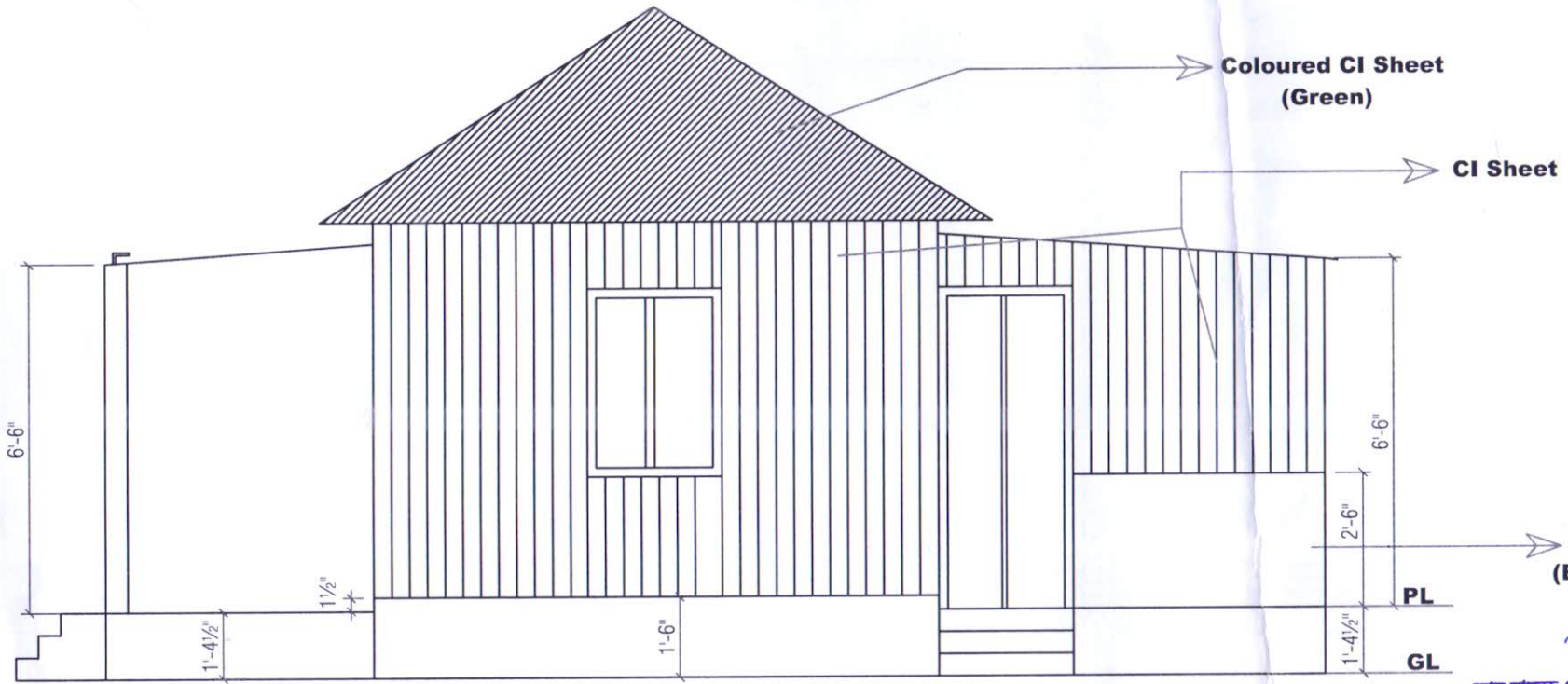
Md. Shahidul Islam  
 Senior Assistant Engineer  
 Design Unit  
 GED HO. Dhaka.

14.03.2022  
 Md. Abdur Razzaque  
 Executive Engineer  
 Road & Building  
 Design Unit, LGED, HQ, Dhaka

CI Sheet  
 আবু হালেহ মোস্তাফিজ কেরানী  
 প্রকল্প পরিচালক (মুদ্রাসচিব)  
 আশ্রয়ণ-২ প্রকল্প  
 প্রধানমন্ত্রীর কার্যালয়

মোহাম্মদ শাহিদুল হক  
 উপ-প্রকল্প পরিচালক (উপসচিব)  
 আশ্রয়ণ-২ প্রকল্প  
 প্রধানমন্ত্রীর কার্যালয়





**Right Side Elevation.**

**Toilet  
(Brick Work)**

*22/03/22*

আবু হালেহ মোহাম্মদ ফেরদৌল হক  
প্রকল্প পরিচালক (য়ুগসচিব)  
আশ্রয়ণ-২ প্রকল্প  
প্রধানমন্ত্রীর কার্যালয়

*Daha*  
*22/03/22*  
**হিয়াত্রি সাহা**  
সহকারী প্রকৌশলী  
আশ্রয়ণ-২ প্রকল্প  
প্রধানমন্ত্রীর কার্যালয়

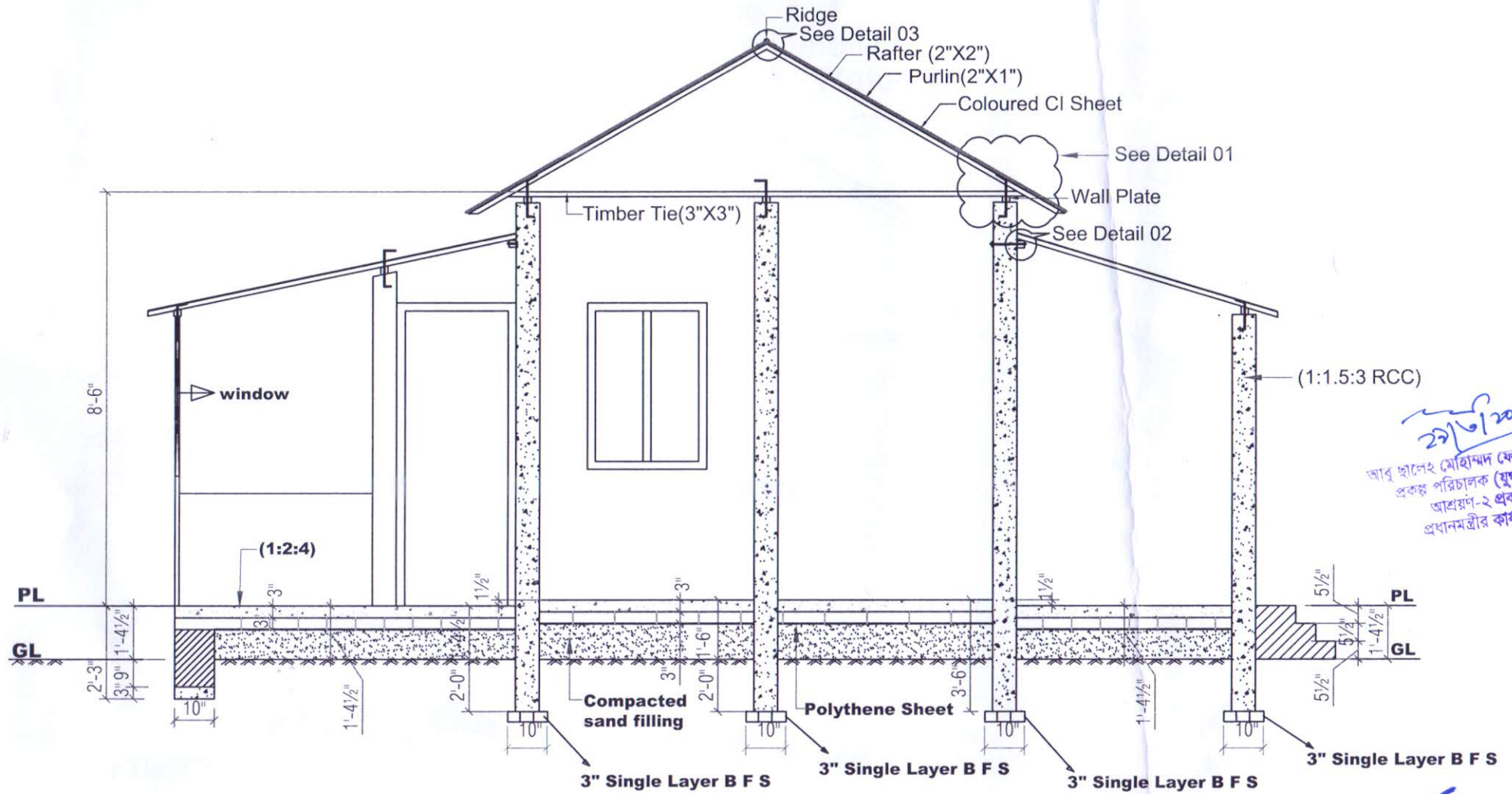
*AR*  
আব্দুল করিম রহমান  
উপ-প্রকল্প পরিচালক  
আশ্রয়ণ-২ প্রকল্প  
প্রধানমন্ত্রীর কার্যালয়

*মোঃ জাকিউর রহমান*  
*22/03/22*  
মোঃ জাকিউর রহমান  
প্রকল্প প্রকৌশলী  
আশ্রয়ণ-২ প্রকল্প  
প্রধানমন্ত্রীর কার্যালয়

*Shahidul Islam*  
*22/03/22*  
Md. Shahidul Islam  
Senior Assistant Engineer  
Design Unit,  
GED HQ, Dhaka.

*Abdur Razaque*  
*14.03.2022*  
Md. Abdur Razaque  
Executive Engineer  
Road & Building  
Design Unit, LGED, HQ, Dhaka

*Geed*  
*22/03/22*  
মোহাম্মদ মাহমুদ হক  
উপ-প্রকল্প পরিচালক (উপসচিব)  
আশ্রয়ণ-২ প্রকল্প  
প্রধানমন্ত্রীর কার্যালয়



**Section A-A.**

*Daha*  
22/10/22  
হিম্মত সান্না  
সহকারী প্রকৌশলী  
আব্রাহাম-২ প্রকল্প  
প্রধানমন্ত্রীর কার্যালয়

*JL*  
আমোয়াজ রহমান  
উপ-প্রকল্প প্রকৌশলী  
আব্রাহাম-২ প্রকল্প  
প্রধানমন্ত্রীর কার্যালয়

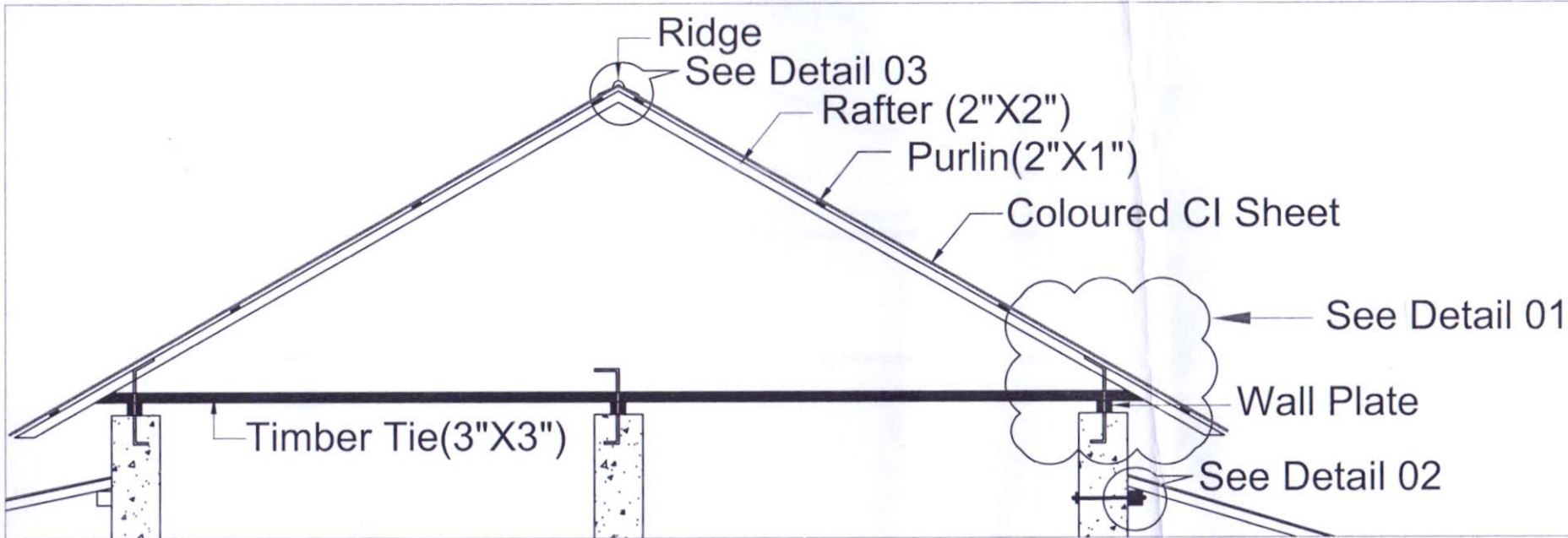
*Md. Jakiur Rahman*  
মোঃ জাকিউর রহমান  
প্রকল্প প্রকৌশলী  
আব্রাহাম-২ প্রকল্প  
প্রধানমন্ত্রীর কার্যালয়

*Md. Shaheer Islam*  
Md. Shaheer Islam  
Senior Assistant Engineer  
Design Unit  
LGED HQ, Dhaka

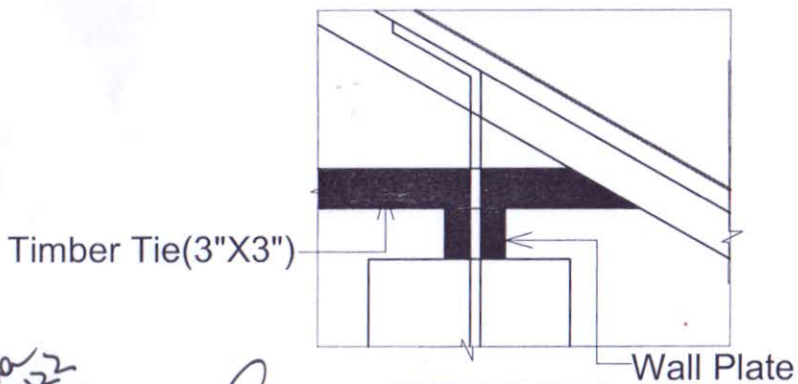
*Md. Abdur Razzaque*  
Md. Abdur Razzaque  
Executive Engineer  
Road & Building  
Design Unit, LGED, HQ, Dhaka  
মোহাম্মদ আব্দুর রাস্তাক  
উপ-প্রকল্প পরিচালক (উপসচিব)  
আব্রাহাম-২ প্রকল্প  
প্রধানমন্ত্রীর কার্যালয়

*22/10/2022*  
আবু হাশেম মোহাম্মদ ফেরদৌল বাব  
প্রকল্প পরিচালক (মুগসচিব)  
আব্রাহাম-২ প্রকল্প  
প্রধানমন্ত্রীর কার্যালয়

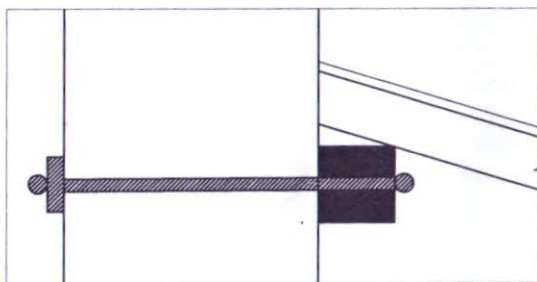




**DETAILS OF TRUSS**



**DETAILS 01**



**DETAILS 02**



**DETAILS 03**

*Daba*  
23/06/22

সিদ্দিকি সাহেব  
সহকারী প্রকৌশলী  
আশ্রয়ণ-২ প্রকল্প  
প্রধানমন্ত্রীর কার্যালয়

আব্দুল হক  
উপ-প্রকল্প প্রকৌশলী  
আশ্রয়ণ-২ প্রকল্প  
প্রধানমন্ত্রীর কার্যালয়

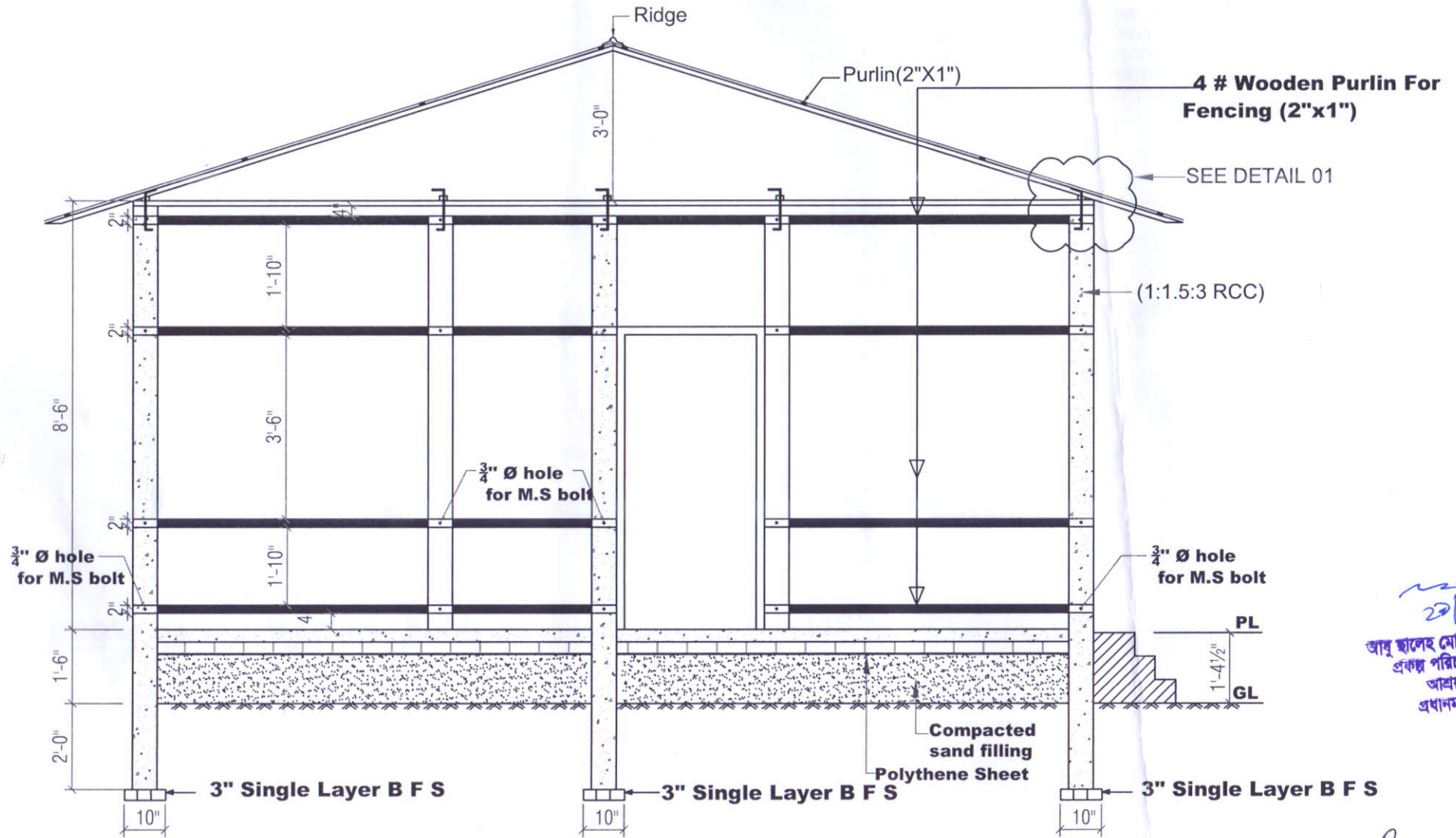
*Md. Jakiur*  
23/06/22  
মোঃ জাকিউর রহমান  
প্রকল্প প্রকৌশলী  
আশ্রয়ণ-২ প্রকল্প  
প্রধানমন্ত্রীর কার্যালয়

*Md. Shanidul Islam*  
23/06/22  
Senior Assistant Engineer  
Design Unit  
GED-HQ, Dhaka.

*Md. Abdur Razzaque*  
14.03.2022  
Executive Engineer  
Road & Building  
Design Unit, LGED, HO, Dhaka

*Md. Mahabubul Haque*  
23/06/22  
মোহাম্মদ মাহমুদুল হক  
উপ-প্রকল্প পরিচালক (উপ-সচিব)  
আশ্রয়ণ-২ প্রকল্প  
প্রধানমন্ত্রীর কার্যালয়

*Md. Mahabubul Haque*  
23/06/22  
আবু হালেহ মোহাম্মদ হোসেন্দৌল খান  
প্রকল্প পরিচালক (মুগ্ধালম্বিতা)  
আশ্রয়ণ-২ প্রকল্প  
প্রধানমন্ত্রীর কার্যালয়



**Section B-B**

*Daba*  
২২/০৬/২২

হিমাত্রি সাহা  
সহকারী প্রকৌশলী  
আশ্রয়ন-২ প্রকল্প  
প্রধানমন্ত্রীর কার্যালয়

*fly*  
মোঃ আনোয়ার রহমান  
উপ-প্রকল্প প্রকৌশলী  
আশ্রয়ন-২ প্রকল্প  
প্রধানমন্ত্রীর কার্যালয়

*মোঃ জাকিউর রহমান*  
২২/০৬/২২

মোঃ জাকিউর রহমান  
প্রকল্প প্রকৌশলী  
আশ্রয়ন-২ প্রকল্প  
প্রধানমন্ত্রীর কার্যালয়

*Seel*  
২৪/০৬/২২

Md. Shahidul Islam  
Senior Assistant Engineer  
Design Unit  
GED HO. Dhaka

*llk*  
২৪/০৬/২০২২  
Md. Abdur Razzaque  
Executive Engineer  
Road & Building  
Design Unit, LGED, HQ, Dhaka.

*Geel*  
২৪/০৬/২০২২

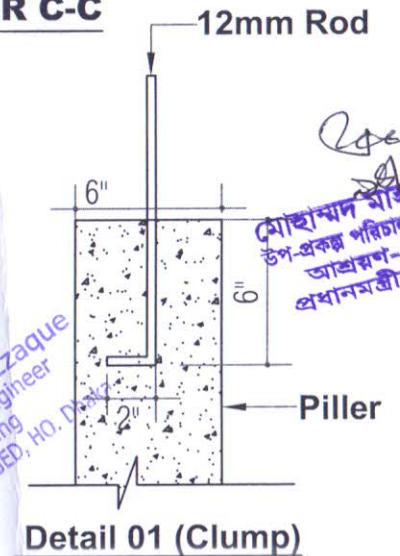
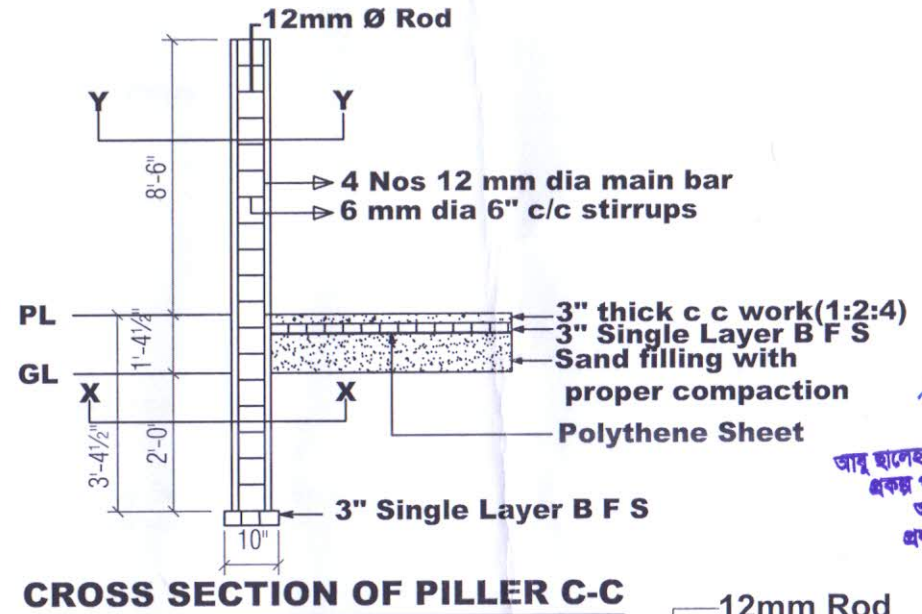
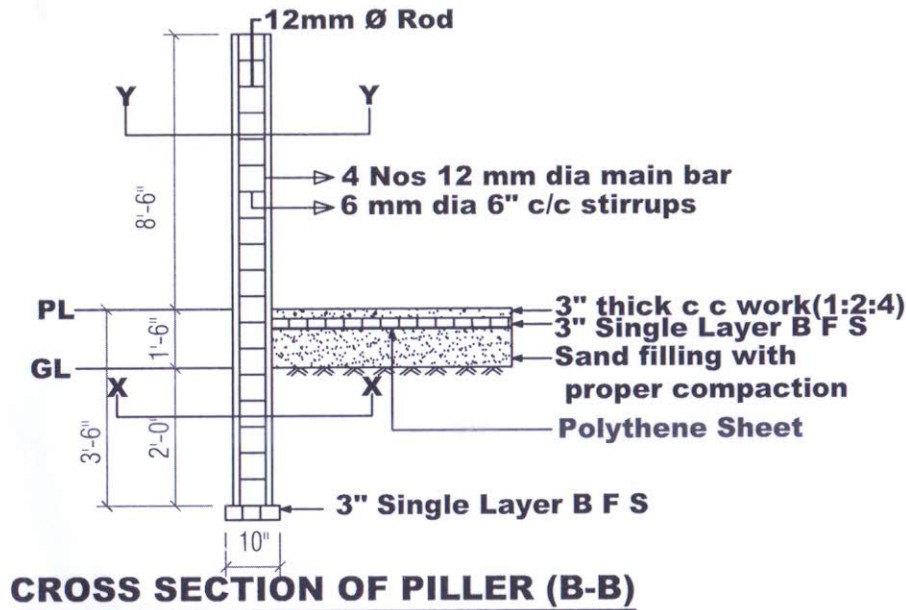
মোহাম্মদ মাহমুদুল হক  
উপ-প্রকল্প পরিচালক (উপসচিব)  
আশ্রয়ন-২ প্রকল্প  
প্রধানমন্ত্রীর কার্যালয়

*২২/০৬/২০২২*  
আবু হালেহ মোহাম্মদ ফেরদৌল খান  
প্রকল্প পরিচালক (মুখ্যসচিব)  
আশ্রয়ন-২ প্রকল্প  
প্রধানমন্ত্রীর কার্যালয়



**NOTE:**

1. FOR COLUMN / POST CONCRETE CASTING BRICK AGGREGATES NEEDS TO BE 16mm DOWN GRADED.
2. FOR COLUMN/ POST CASTING STEEL SHUTTER TO BE USED
3. CONCRET RATIO TO BE 1:1½:3
4. FLOOR C.C TO BE 1:2:4 WITH TOWEL FINISHED.
5. SAND COMPACTION AT FLOOR SHOULD BE 98% OF MDD (STD)



আব্দুল হালেহ মোহাম্মদ ফেরদৌস খান  
প্রকল্প পরিচালক (মুগা-১)  
আশ্রয়ণ-২ প্রকল্প  
প্রধানমন্ত্রীর কার্যালয়

মোহাম্মদ মাহমুদ হক  
উপ-প্রকল্প পরিচালক (উপসচিব)  
আশ্রয়ণ-২ প্রকল্প  
প্রধানমন্ত্রীর কার্যালয়

১২/০৬/২২  
হিম্মতি সাহা  
সহকারী প্রকৌশলী  
আশ্রয়ণ-২ প্রকল্প  
প্রধানমন্ত্রীর কার্যালয়

আশোরার রহমান  
উপ-প্রকল্প প্রকৌশলী  
আশ্রয়ণ-২ প্রকল্প  
প্রধানমন্ত্রীর কার্যালয়

মোঃ জাকিউর রহমান  
প্রকল্প প্রকৌশলী  
আশ্রয়ণ-২ প্রকল্প  
প্রধানমন্ত্রীর কার্যালয়

Md. Shahidul Islam  
Senior Assistant Engineer  
Design Unit  
GFD HO, Dhaka.

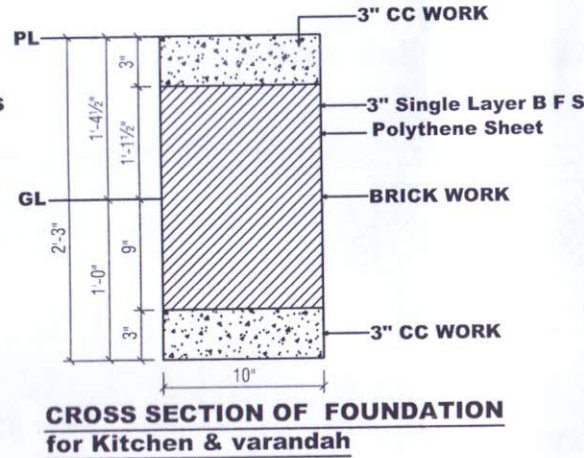
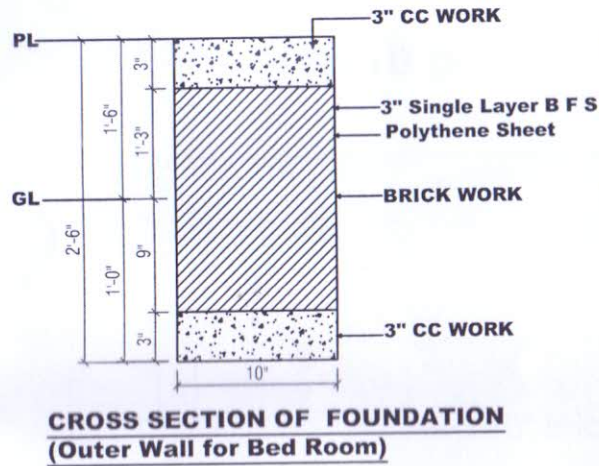
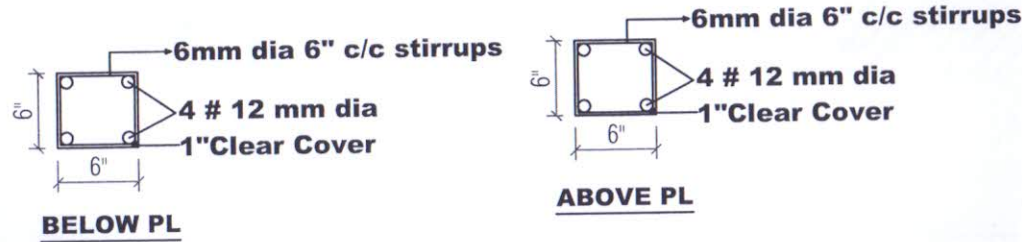
Md. Abdur Razzaque  
Executive Engineer  
Road & Building  
Design Unit, LGED, HO, Dhaka.

14.03.2022



**NOTE:**

- 1.FOR COLUMN / POST CONCRETE CASTING BRICK AGGREGATES NEEDS TO BE 16mm DOWN GRADED.
- 2.FOR COLUMN/ POST CASTING STEEL SHUTTER TO BE USED
- 3.CONCRET RATIO TO BE 1:1½":3
4. FLOOR C.C TO BE 1:2:4 WITH TOWEL FINISHED.
- 5.SAND COMPACTION AT FLOOR SHOULD BE 98% OF MDD (STD)



Daha  
22/09/22

হিম্মতি সাহা  
সহকারী প্রকৌশলী  
আশ্রয়ণ-২ প্রকল্প  
প্রধানমন্ত্রীর কার্যালয়

মোঃ জাকিউর রহমান  
উপ-প্রকল্প প্রকৌশলী  
আশ্রয়ণ-১ প্রকল্প  
প্রধানমন্ত্রীর কার্যালয়

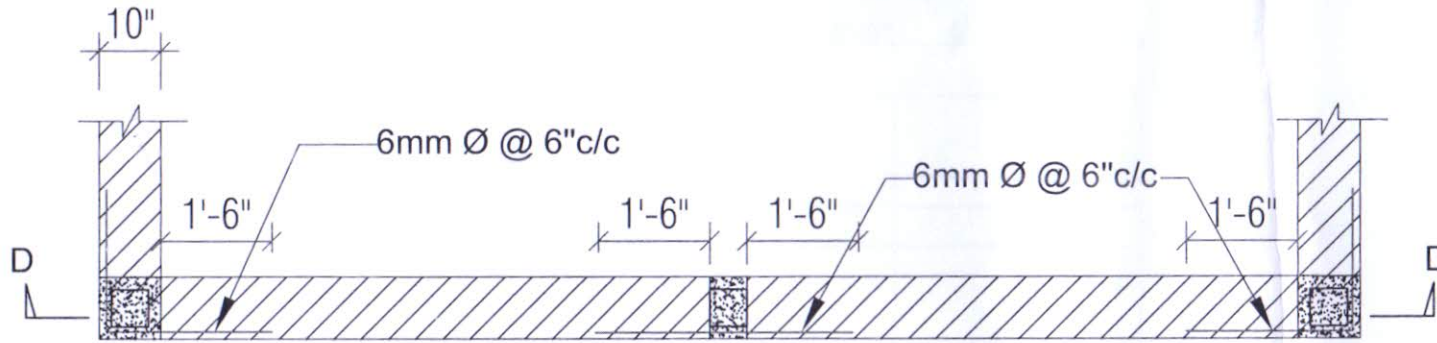
মোঃ জাকিউর রহমান  
প্রকল্প প্রকৌশলী  
আশ্রয়ণ-২ প্রকল্প  
প্রধানমন্ত্রীর কার্যালয়

Md. Shahidul Islam  
Senior Assistant Engineer  
Design Unit  
GED HO, Dhaka

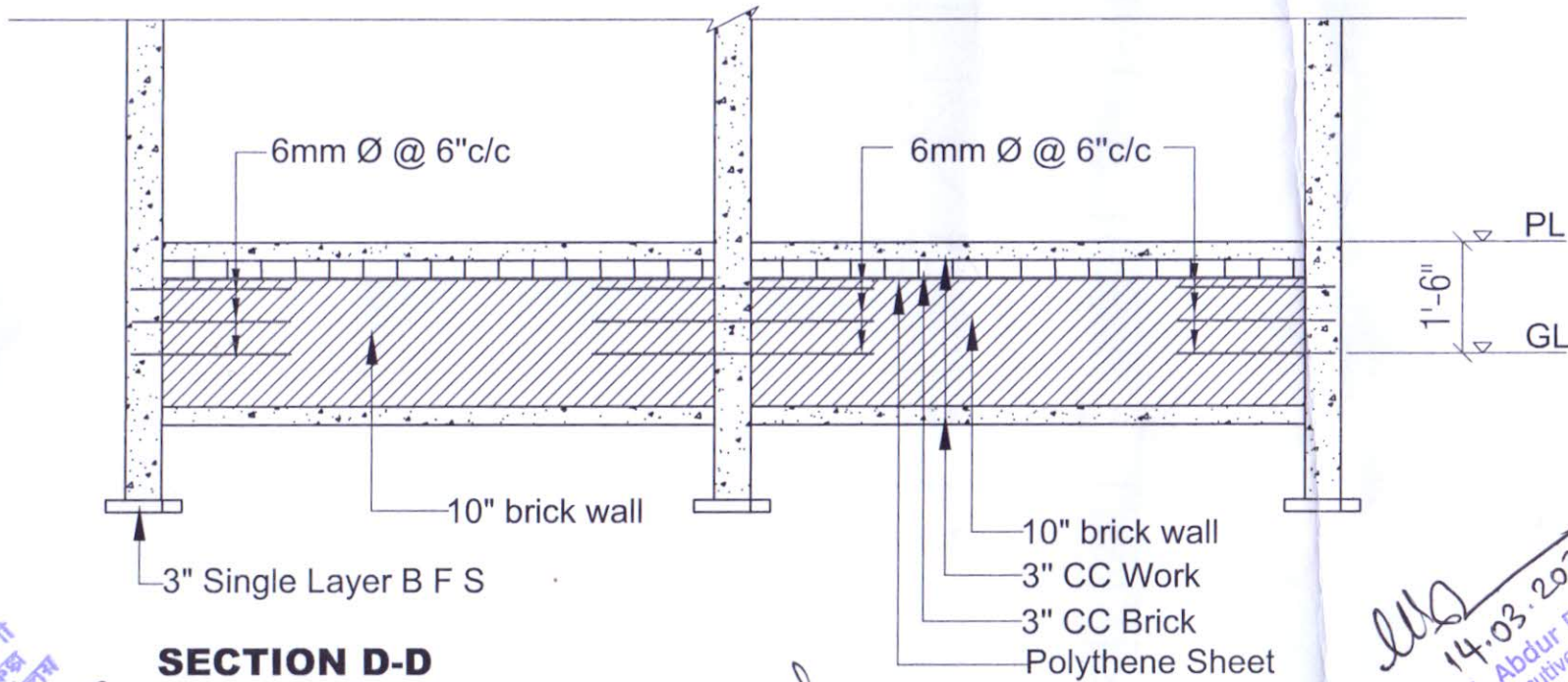
Md. Abdur Razaque  
Executive Engineer  
Road & Building  
Design Unit, LGED, HO, Dhaka

মোহাম্মদ মাহিউদ্দিন হক  
উপ-প্রকল্প পরিচালক (উপসচিব)  
আশ্রয়ণ-২ প্রকল্প  
প্রধানমন্ত্রীর কার্যালয়

আবু হালেহ মোহাম্মদ একরব্বোল কাদের  
প্রকল্প পরিচালক (মুখ্যসচিব)  
আশ্রয়ণ-২ প্রকল্প  
প্রধানমন্ত্রীর কার্যালয়



**PLAN OF WALL**



**SECTION D-D**

*Daha*  
22/06/22  
হিম্মত সান্না  
সহকারী প্রকৌশলী  
আশ্রয়ণ-২ প্রকল্প  
প্রধানমন্ত্রীর কার্যালয়

মোঃ আশরাফুল রহমান  
উপ-প্রকল্প প্রকৌশলী  
আশ্রয়ণ-২ প্রকল্প  
প্রধানমন্ত্রীর কার্যালয়

মোঃ জাকিউর রহমান  
প্রকল্প প্রকৌশলী  
আশ্রয়ণ-২ প্রকল্প  
প্রধানমন্ত্রীর কার্যালয়

*Shahidul Islam*  
26/03/22  
Md. Shahidul Islam  
Senior Assistant Engineer  
Design Unit  
LGED HO, Dhaka

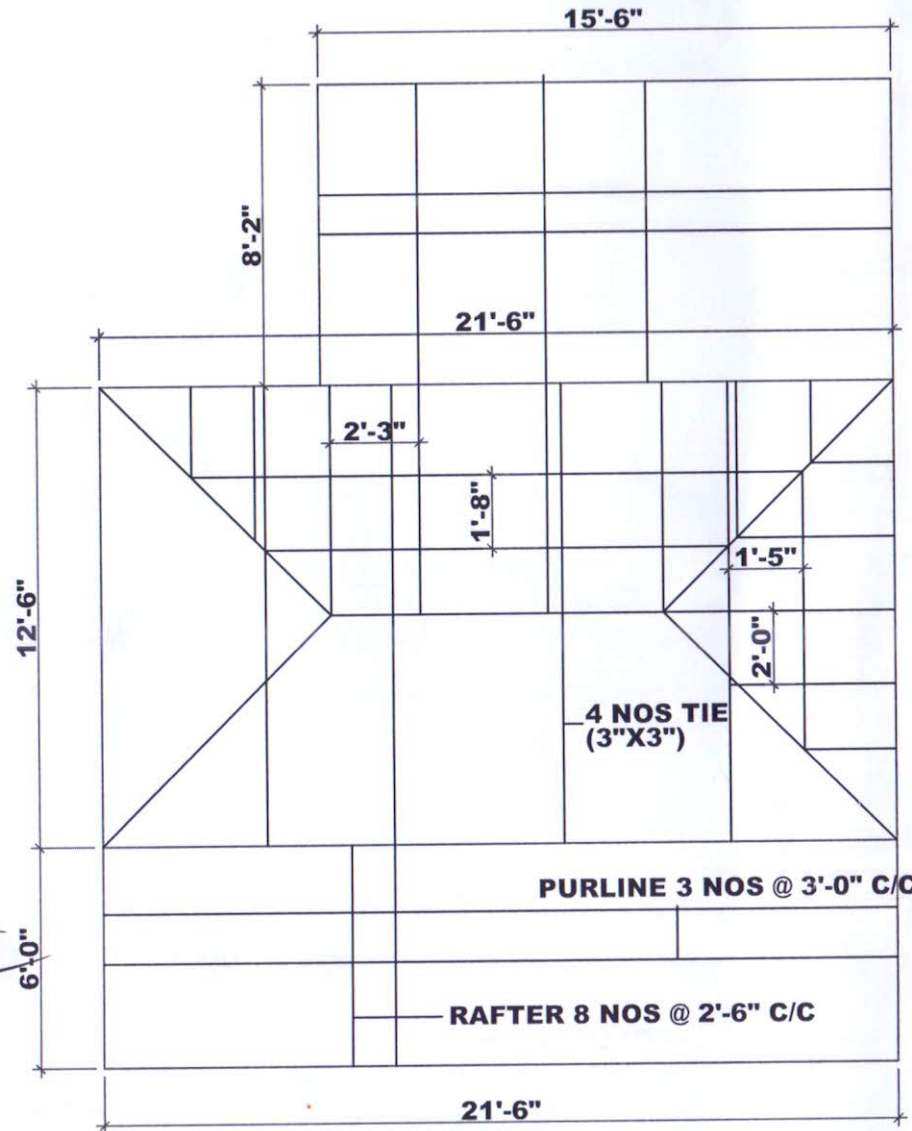
*22/03/2022*

আবু হালেহ মোহাম্মদ ফেরদৌস খান  
প্রকল্প পরিচালক (যুগ্মসচিব)  
আশ্রয়ণ-২ প্রকল্প  
প্রধানমন্ত্রীর কার্যালয়

*Geed*  
28/03/22  
মোহাম্মদ মাহমুদ হুসেইন  
উপ-প্রকল্প পরিচালক (উপসচিব)  
আশ্রয়ণ-২ প্রকল্প  
প্রধানমন্ত্রীর কার্যালয়

*Md. Abdur Razzaque*  
14.03.2022  
Md. Abdur Razzaque  
Executive Engineer  
Road & Building  
Design Unit. LGED, HO, Dhaka





**TIE, RAFTER & PURLIN DETAILS.**

*Ch. M. Rahman*  
২০০২

মোঃ জাকিউর রহমান  
প্রকল্প প্রকৌশলী  
আশ্রয়ণ-২ প্রকল্প  
প্রধানমন্ত্রীর কার্যালয়

Daha  
২২/০৬/২২

হিম্মতি সাহা  
সহকারী প্রকৌশলী  
আশ্রয়ণ-২ প্রকল্প  
প্রধানমন্ত্রীর কার্যালয়

*Deep*  
০৪/০৩/২২

Md. Shahidul Islam  
Senior Assistant Engineer  
Design Unit  
CGED HQ, Dhaka

আনোয়ার রহমান  
উপ-প্রকল্প প্রকৌশলী  
আশ্রয়ণ-২ প্রকল্প  
প্রধানমন্ত্রীর কার্যালয়

*Md. Hossain*  
২০/৩/২০২২

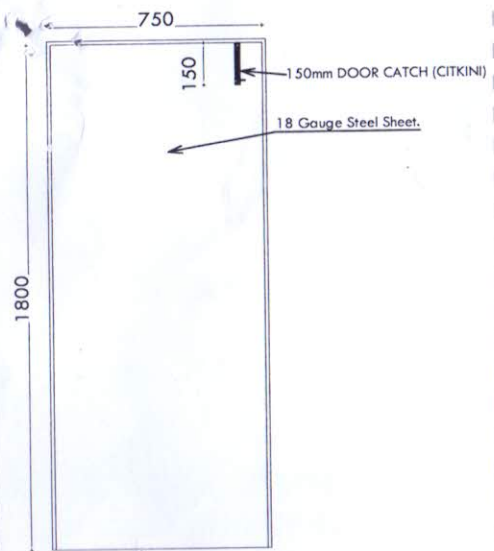
আবু হালেহ মোহাম্মদ ফেরদৌল খান  
প্রকল্প পরিচালক (মুদাসতিব)  
আশ্রয়ণ-২ প্রকল্প  
প্রধানমন্ত্রীর কার্যালয়

*Geed*  
২৪/৩/২০২২

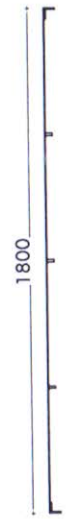
মোহাম্মদ মাহমুদুল হক  
উপ-প্রকল্প পরিচালক (উপসতিব)  
আশ্রয়ণ-২ প্রকল্প  
প্রধানমন্ত্রীর কার্যালয়

*Md. Abdur Razzaque*  
14.03.2022

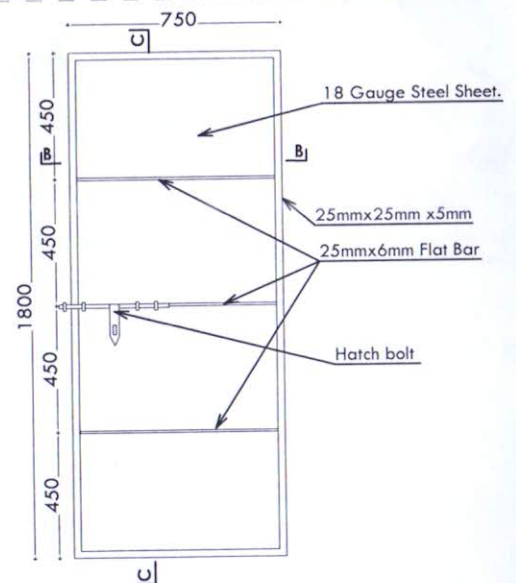
Md. Abdur Razzaque  
Executive Engineer  
Road & Building  
Design Unit, LGED, HO, Dhaka



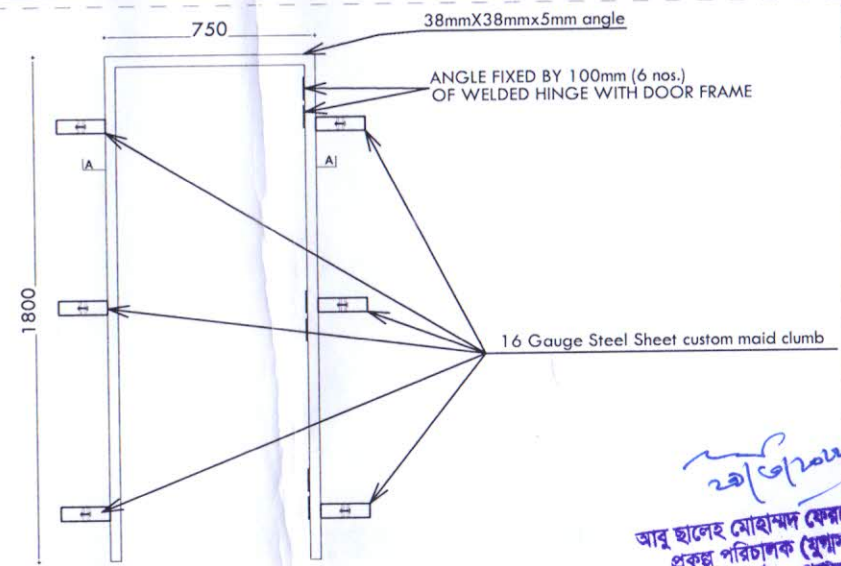
SHUTTER ELEVATION (INSIDE)



LONG SECTION C-C

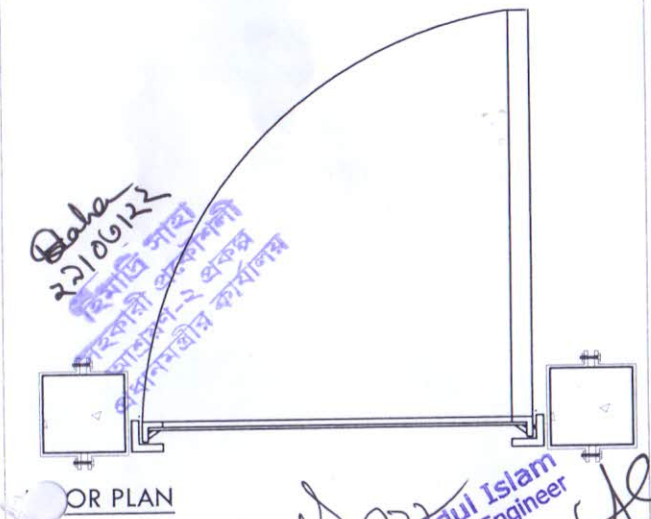


SHUTTER ELEVATION (OUTSIDE)

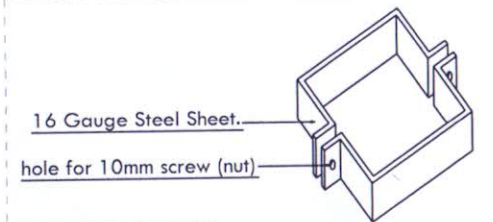


DOOR FRAME (STEEL FRAME)

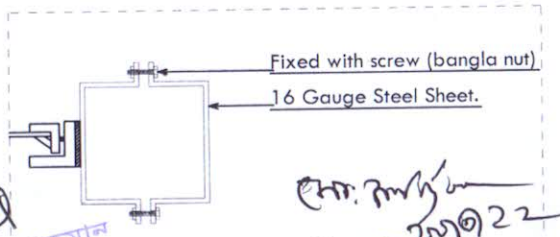
আবু হালেম মোহাম্মদ ফেরদৌস  
প্রকল্প পরিচালক (মুদ্রাসূচি)  
আশ্রয়ণ-২ প্রকল্প  
প্রধানমন্ত্রীর কার্যালয়



DOOR PLAN

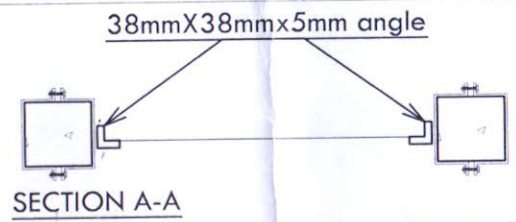


ISOMETRIC VIEW

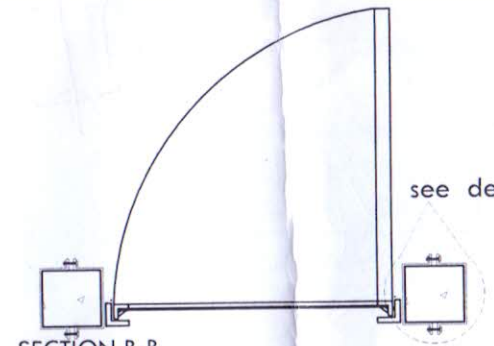


DETAIL-X

মোঃ জাকির রহমান  
প্রকল্প প্রকৌশলী  
আশ্রয়ণ-২ প্রকল্প  
প্রধানমন্ত্রীর কার্যালয়



SECTION A-A



SECTION B-B

মোহাম্মদ আবু হালেম  
উপ-প্রকল্প পরিচালক (উপসূচি)  
আশ্রয়ণ-২ প্রকল্প  
প্রধানমন্ত্রীর কার্যালয়

14.03.2022  
Md. Abdur Razzaque  
Executive Engineer  
Road & Building  
Design Unit, LGED, HO, Dhaka

Shahidul Islam  
Senior Assistant Engineer  
Design Unit  
GED HO, Dhaka

Daha  
২২/০৩/২২  
শিহাজি সাহা  
প্রকল্প পরিচালক  
আশ্রয়ণ-২ প্রকল্প  
প্রধানমন্ত্রীর কার্যালয়